

FACHPRÜFUNG

vom 20.07.2007

Punkte:.....
 Note:.....

Modul-Code: 21102

Prüfer: Prof. Dr. Vorbrüggen
 Prof. Dr. Boegershausen

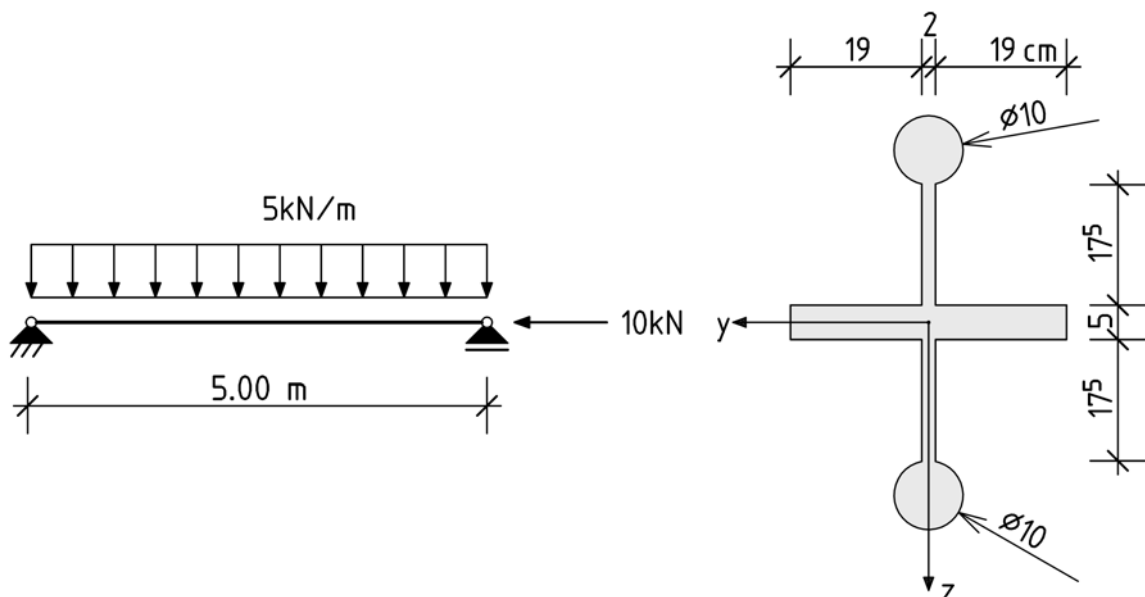
Modulbezeichnung: Grundlagen der Baustatik

Hinweis: Die Klausurergebnisse werden am 24.08.2007 bekannt gegeben. Eine evtl. mündliche Prüfung findet am 27.08.2007 statt.

Punkte	≥ 40	> 44	> 48	> 52	> 56	> 60	> 65	> 70	> 75	> 80
Note	4,0	3,7	3,3	3,0	2,7	2,3	2,0	1,7	1,3	1,0

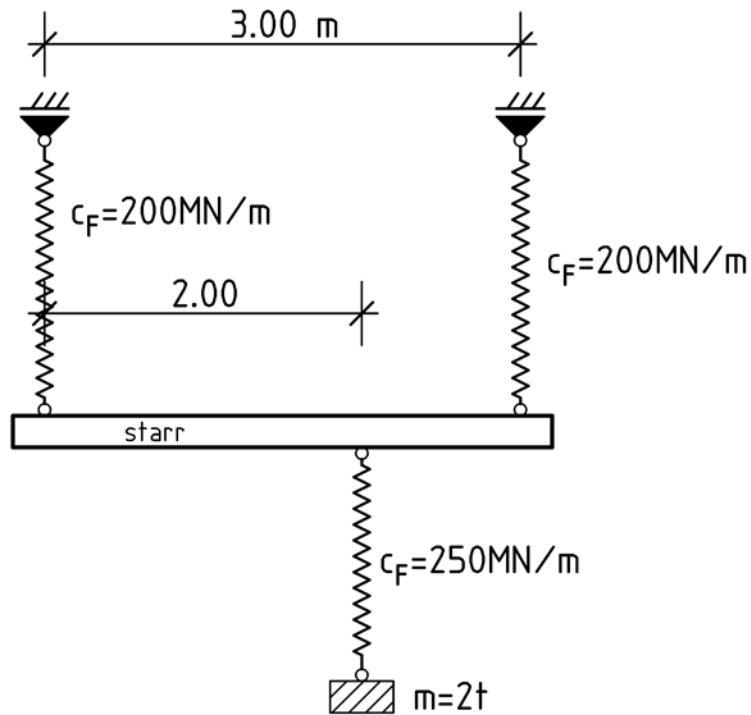
Aufgabe 1 (25 Punkte):

Gegeben ist der Einfeldträger unter Gleichlast. Berechnen Sie für den dargestellten Querschnitt die maximale und minimale Spannung im Querschnitt! ($I_{\text{Kreis}} = \pi r^4/4$)



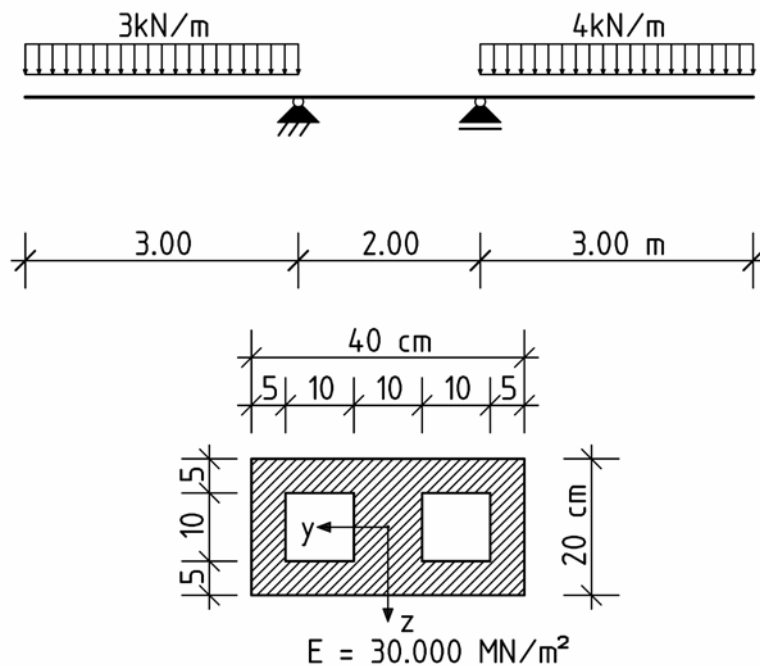
Aufgabe 2 (25 Punkte):

Gegeben ist das dargestellte System mit Belastung. Berechnen Sie die Absenkung der Masse (Angaben in m).



Aufgabe 3 (25 Punkte):

Gegeben ist das unten dargestellte statisch bestimmte System. Berechnen Sie mit Hilfe der DGL der Biegelinie die Durchbiegung im mittleren Feld.



Aufgabe 4 (25 Punkte)

gegeben ist der Querschnitt mit den folgenden Abmessungen in cm.

- Ermitteln Sie ausschließlich die Hauptträgheitsrichtung!

